

# BeoLink Wireless 1

Handledning



**WARNING:** Utsätt inte enheten för regn eller fukt – det kan utlösa brand eller elektriska stötar. Utsätt inte enheten för droppar eller stänk av vatten och se till att inga föremål fyllda med vätskor, t.ex. vaser, är placerade på utrustningen.

För att helt koppla bort enheten från elnätet, måste strömssladdens stickpropp dras ut ur vägguttaget. Den urkopplade kontakten ska vara lätt att komma åt.



Blixtsymbolen med pilformat huvud inuti en liksidig triangel används för att uppmärksamma användaren om att det finns oisolerad "farlig spänning" inuti produktens hölje som kan vara av tillräcklig styrka för att innebära en risk för elektriska stötar.



Utropstecknet inuti en liksidig triangel används för att uppmärksamma användaren om att det finns viktiga användnings- och underhållsinstruktioner (service) i dokumentationen som medföljer produkten.

Denna digitala enhet av Klass B uppfyller alla krav i de kanadensiska föreskrifterna för störande utrustning.

De interna antenner som används för denna mobila sändare måste ha ett avstånd på minst 20 cm till alla personer i omgivningen och får inte samplaceras eller användas tillsammans med någon annan antenn eller sändare.

Om ändringar som inte uttryckligen godkänts av företaget utförs, kan användarens rättighet att använda utrustningen ha förverkats.

OBS: Denna enhet uppfyller avsnitt 15 i FCC-föreskrifterna. Den får användas på följande två villkor: (1) Denna enhet får inte orsaka skadliga störningar och (2) denna enhet måste klara alla de störningar den tar emot, även sådana störningar som kan leda till önskad funktion.

Denna utrustning genererar, använder och kan avge radiofrekvensenergi och om enheten inte installeras och används i enlighet med instruktionerna kan den orsaka skadliga störningar på radiokommunikationer. Det finns dock inga garantier för att störningar inte uppkommer i en specifik installation. Om utrustningen orsakar skadliga störningar på radio- eller TV-mottagning, vilket kan fastställas genom att man stänger av och sätter på utrustningen, uppmanas användaren att försöka få bort störningen med hjälp av en eller flera av följande åtgärder:

- Flytta mottagarantennen eller rikta den åt ett annat håll.
- Öka avståndet mellan utrustningen och mottagaren.
- Anslut utrustningen till ett uttag som ligger på en annan krets än den som mottagaren är ansluten till.
- Rådfråga din återförsäljare eller en erfaren radio/TV-tekniker för att få hjälp.

## **Introduktion, 4**

Det här kapitlet ger dig en översikt över Wireless 1-systemet i huvudrummet och linkrummet och beskriver Master Link- och Power Link-systemen.

## **Närstyrning, 6**

Lär dig aktivera funktionen tidsinställd avspelning och "avlyssna" en källa som spelas på huvudrummets system.

## **Fjärrkontrollen Beo4, 7**

Lär dig använda fjärrkontrollen Beo4 för att komma åt huvudrummets källor från ett linkrum.

## **Beo4 – ljudinställningar, 8**

Lär dig använda fjärrkontrollen Beo4 för att justera ljudinställningarna.

## **Installation av BeoLink Wireless 1, 9**

Information om placering, installation och anslutningar för Wireless 1-enheter och "IR-ögat".

## **Klart för användning..., 16**

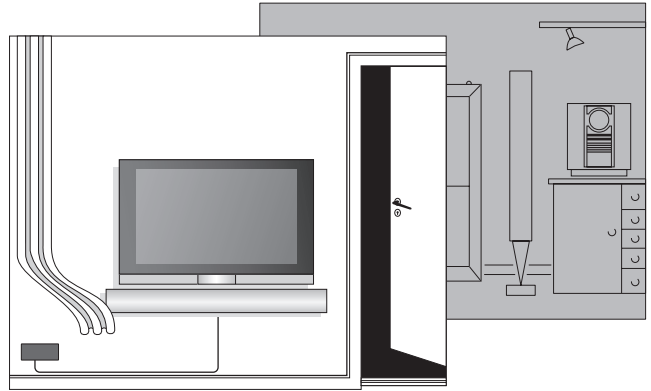
Information om hur du gör dina linkrumsprodukter klara för användning.

## Inledning

*Huvudrummet* är det rum där du har placerat audio- och/eller videosystemet tillsammans med de olika källorna (huvudsystemet). Anslutet till huvudsystemet måste du ha en BeoLink Wireless 1 installerad som *sändare*.

*Linkrummet* är det rum där du har installerat en annan BeoLink Wireless 1 som *mottagare*. För att göra linkrumssystemet fullständigt behöver du antingen en audio/ video-produkt från Bang & Olufsen eller ett par aktiva högtalare.

*Beroende på vilken typ av linkrumsprodukt du har, kräver ditt linkrumssystem antingen ett Master Link- eller ett Power Link-system.*



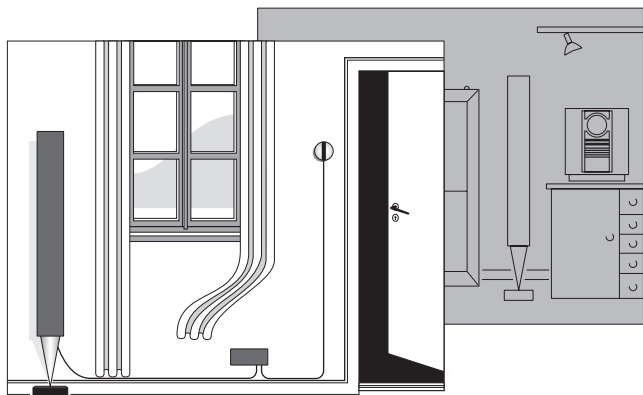
*Linkrumssystem med en kompatibel videoprodukt – installerat med en Master Link-anslutning.*

### Master Link-system

Om din linkrumsprodukt är antingen ett audio- eller ett videosystem, måste det anslutas till BeoLink Wireless 1 med en Master Link-kabel.

*Observera att ett BeoLab 3500-system också måste anslutas till BeoLink Wireless 1 med en Master Link-kabel.*

Se handledningen som medföljer din linkrumsprodukt, för information om hur man använder ett sådant system.



*Linkrumssystem med aktiva högtalare och ett "IR-öga" – installerat med en Power Link-anslutning.*

För information om hur man installerar BeoLink Wireless 1-systemet, se "Installera BeoLink Wireless 1" (s. 9–15) i denna handbok.

För information om hur man installerar systemet i huvudrummet och linkrumsprodukterna, se handböckerna som medföljer produkterna.

### **Power Link-system**

Om din linkrumsprodukt är ett par aktiva högtalare, måste de anslutas till BeoLink Wireless 1 med *Power Link-kablar*.

Se sidorna 6–8 i denna handbok för information om hur man använder ett sådant system.

För att kunna styra systemet behövs även ett "IR-öga" – antingen via närstyrning (kontrollpanelen) eller med en fjärrkontroll från Bang & Olufsen.

## Närstyrning

Instruktionerna på den här sidan gäller bara för Power Link-system med ett "IR-öga". För information om hur man använder närstyrning (kontrollpanelen) med linkrumsprodukter med Master Link-kablar, se de handböcker som medföljer produkterna.

Det lilla cirkelformade "IR-ögat" har knappar så att det kan styras på nära håll.

Du kan använda knapparna för att lyssna på en källa som spelas upp på huvudsystemet.

Du kan även använda knapparna för att justera ljudvolymen.

Knapparna kan dessutom användas för att välja om linkrumshögtalarna ska omfattas av en tidsinställd avspelning på huvudsystemet för audio eller video.

Funktionen för tidsinställda avspelningar finns inte i alla Bang & Olufsens system. Se handledningen till huvudsystemet.

Lyssna på en källa i huvudrummet

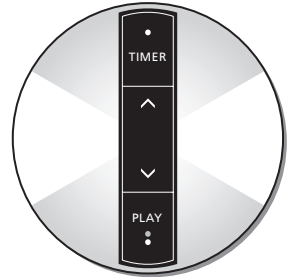
- > Tryck på **PLAY** • för att lyssna på en källa som för närvarande spelas upp på huvudsystemet. Om ingen källa spelas upp när du trycker på **PLAY** • sätts radion i huvudsystemet på. Om det inte finns några audiokällor i huvudsystemet sätts det senaste TV-programmet på.
- > Om du trycker på **PLAY** • igen stängs linkrumshögtalarna av (en röd standbyindikator visas i knappen **PLAY** •).

Om du håller knappen **PLAY** • intryckt i mer än två sekunder stängs både linkrums- och huvudsystemet av.

### Volymjustering

- > Tryck på **^** eller **v** för att höja eller sänka volymnivån i högtalarna.

Volymnivån i linkrumshögtalarna justeras oberoende av huvudsystemet.



### Tidsinställd avspelning

Om huvudsystemet är programmerat att börja spela automatiskt (tidsinställd avspelning) kan även linkrumshögtalarna omfattas.

- > Tryck på **TIMER**. En liten röd lampa i knappen **TIMER** visar att linkrumshögtalarna kommer att omfattas.
- > Tryck på **TIMER** igen för att ta bort den tidsinställda funktionen för linkrummet (den röda lampan försvinner).

*Instruktionerna på den här sidan gäller bara för Power Link-system med ett "IR-öga". För information om hur man använder fjärrkontrollen Beo4 för linkrumsprodukter med Master Link-kablar, se de handledningar som medföljer produkterna.*

Med fjärrkontrollen Beo4 kan du sätta på källorna från huvudsystemet för audio eller video som du vill lyssna på och du kan styra funktioner för de källorna, precis som om du styrde huvudsystemet direkt.

*Funktionerna som nämns på dessa sidor är endast tillgängliga via BeoLink Wireless 1 om källan i fråga finns i Bang & Olufsen-systemet och källan har stöd för funktionen.*

### **Sätta på en audiokälla...**

- > Tryck på **RADIO** om du vill lyssna på en radiokanal.
- > Tryck på **CD** om du vill lyssna på en CD.
- > Tryck på **A MEM (ATAPE)** om du vill lyssna på en audio-inspelning.

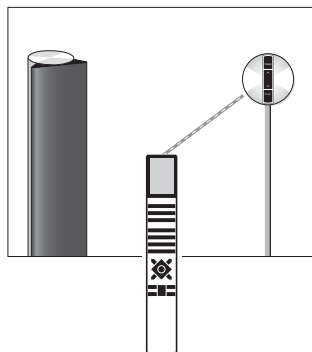
### **Sätta på en videokälla...**

- > Tryck på **TV** om du vill lyssna på ljudet från TV:n.
- > Tryck på **DTV (SAT)** om du vill lyssna på digital-TV.
- > Tryck på **V MEM (VTAPE)** om du vill lyssna på en videoinspelning.
- > Tryck på **DVD** om du vill lyssna på en DVD.

### **Sätta på andra källor...**

- > Tryck på **LIST** om du vill visa andra källor, t.ex. **N.MUSIC** (musik lagrad på dator), och tryck sedan på **GO** för att växla till den källan.

*Se handledningarna som medföljer Beo4 och audio- och videosystemet för ytterligare information om deras användning.*



*Fjärrkontrollen Beo4 finns som tillbehör hos Bang & Olufsen-återförsäljaren.*

## Beo4 – Ljudinställningar

*Instruktionerna på den här sidan gäller bara för Power Link-system med ett "IR-öga". För information om hur man ställer in ljudet för linkrumsprodukter i Master Link-system, se de handledningar som medföljer produkterna.*

Med fjärrkontrollen Beo4 kan du justera det ljud som hörs från linkrumshögtalarna.

Alla ljudnivåer återställs till sina ursprungsvärden när du stänger av linkrummet, såvida du inte sparar dem permanent.

Alla aktuella ljudnivåer, inklusive volymnivån, sparas samtidigt.

Ljudet justeras oberoende av huvudsystemet för audio eller video.

*Reglera ljudvolymen eller stänga av ljudet...*

- > Tryck på  $\wedge$  eller  $\vee$  för att justera ljudvolymen upp eller ned.
- > Tryck i mitten av knappen  $\wedge\vee$  för att stänga av ljudet och tryck på  $\wedge$  eller  $\vee$  för att sätta på ljudet igen.

*Justera högtalarbalansen...*

- > Tryck på LIST flera gånger tills SPEAKER\* visas på displayen.
- > Tryck på  $\blacktriangleleft$  eller  $\blacktriangleright$  för att justera balansen åt vänster eller höger.

*Justera bas, diskant eller loudness...*

- > Tryck på LIST flera gånger tills A.SETUP\* (eller V.SETUP\* för en videokälla) visas på displayen.
- > Tryck på GO för att justera inställningarna.
- > Tryck på LIST flera gånger tills BASS, TREBLE eller LOUDNESS visas på displayen.
- > Tryck på  $\blacktriangle$  eller  $\blacktriangledown$  för att justera inställningen.
- > Tryck på GO för att välja inställningen.

*Spara ljudinställningar permanent – skapa en ny förinställd nivå för när högtalarna sätts på...*

- > Tryck på LIST flera gånger tills S.STORE\* visas på displayen.
- > Tryck på GO för att spara inställningarna permanent.

\*OBS! För att kunna visa dessa funktioner måste du först lägga till dem i Beo4:s lista över funktioner. Se kapitlet "Anpassa Beo4" i handledningen till Beo4.



På nästa sida förklaras hur du installerar en uppsättning BeoLink Wireless 1, både i huvudrummet och i ett linkrum.

*Vi rekommenderar att du följer denna process:*

- Ställ in anslutningen mellan Wireless 1-enheterna enligt beskrivningen på s. 10.
  - Gör kabelanslutningarna enligt förklaringarna på s. 12 och 14.
  - Kontrollera den trådlösa anslutningen mellan huvudrums- och linkrumssystem.
  - Vid behov monterar du enheterna på väggen enligt förklaringarna på s. 11 och 15.
  - Ställ in linkrumssystemet på rätt alternativ enligt förklaringen på s. 16.
- Innan du börjar...**
- Se till att Wireless 1 är installerad i enlighet med anvisningarna i denna handledning. Använd endast väggfästen som godkänts av Bang & Olufsen för att förhindra skador.
  - Wireless 1 kan endast stängas av helt genom att kopplas bort från vägguttaget.
  - Försök inte öppna Wireless 1. Överlåt sådana åtgärder åt kvalificerad servicepersonal!
  - Wireless 1 är endast utformad för inomhusbruk i torra boendemiljöer, och för temperaturer från 10–45 °C.
  - Lämna tillräckligt med utrymme runt Wireless 1 för ventilationens skull.
  - Placera inte några föremål på Wireless 1.
  - Beroende på placeringen och omgivningen har Wireless 1 en räckvidd inomhus på ca 30 m.
  - En sändare kan tjäna upp till sju mottagare och du kan endast installera tre sändare i ett system.
  - Sändarna måste placeras minst 5 m ifrån varandra.
  - Du behöver minst en BeoLink Wireless 1 som ställts in som sändare ansluten till huvud-systemet, och en BeoLink Wireless 1 inställd som mottagare i varje linkrum. Dessutom behöver du ett "IR-öga" och ett högtalarsystem i varje linkrum.
  - Placera inte "IR-ögat" i direkt solsken eller direkt artificiellt ljus (t.ex. en spotlight) eller nära föremål som avger elektriska störningar (exempelvis ljusdimmers), eftersom det kan minska känsligheten hos fjärrkontrollmottagaren.

### Wireless 1 – Sändare/ mottagare ...

Wireless 1 måste vara inställd som antingen sändare eller mottagare. Innan du fäster sändaren och mottagaren på väggen måste du se till att det finns en anslutning mellan dem. Det måste göras medan enheterna befinner sig i samma rum.

Anslutningsprocessen som beskrivs här måste genomföras för varje mottagare i ett system, en i taget.

Om det krävs mer än en sändare måste en anslutning upprättas mellan varje sändare och varje mottagare, en i taget. Endast en sändare i taget får vara på medan du skapar anslutningen till mottagarna.

### Skapa anslutning mellan en sändare och en mottagare ...

- > Ställ in omkopplaren med två lägen på sändning eller mottagning (T respektive R).
- > Anslut sändaren och mottagaren till elnätet.
- > Tryck på anslutningsknappen på sändaren och mottagaren för att starta ett anslutningsläge som är på i en minut.
- > När indikatorn lyser grönt eller gult har en anslutning mellan sändaren och mottagaren upprättats. Cirka 20 sekunder efter att anslutningen har upprättats går mottagaren över i standbyläge (indikatorn lyser rött).
- > När mottagaren går över i standbyläge kopplar du bort enheterna från elnätet och flyttar dem till deras framtida platser.

Om du har fler mottagare upprepar du processen ovan för varje mottagare.

### Ljusindikationer

#### Blinkar gult snabbt ...

Wireless 1 återställs till fabriksinställningen.

#### Blinkar rött långsamt ...

Wireless 1 är i anslutningsläge.

#### Blinkar rött snabbt ...

Anslutningen misslyckades/ mottagaren är inte inom sändarens räckvidd.

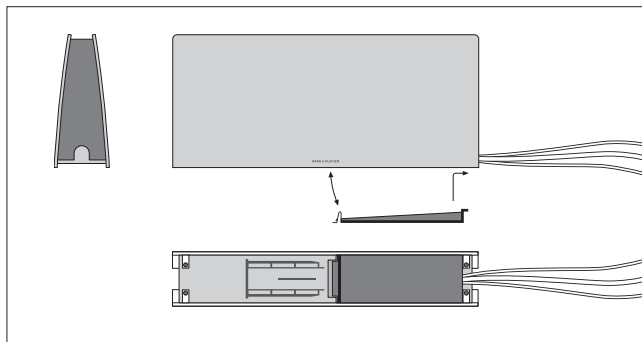
**Grönt ...** Anslutningen mellan sändaren och mottagaren är bra.

**Gult ...** Anslutningen mellan sändaren och mottagaren är godtagbar, men inte optimal.

**Rött ...** Mottagaren är i standbyläge.

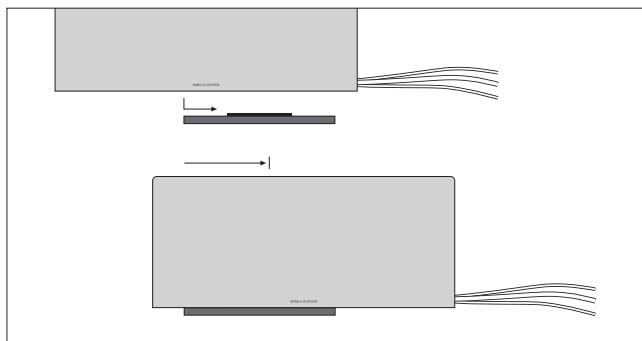
*Om du vill återställa Wireless 1 till fabriksinställningen (ingen anslutning) håller du anslutningsknappen intryckt tills den gula indikatorn börjar blinka snabbt.*

*På sidan 11 visas hur du kommer åt knapparna och uttagen.*



### Wireless 1 – väggmontering

Wireless 1 kan fästas på en vägg (eller i ett tak) med något av de två medföljande fästena, antingen i horisontellt eller vertikalt läge. Den kan placeras på fästet så att kablarna kan dras antingen till vänster eller till höger. *Men om du placerar Wireless 1 vertikalt på en vägg måste kablarna dras nedåt, annars håller inte fästet Wireless 1 säkert på plats!*



Använd två skruvar och plugg som vardera har en minsta belastningsmärkning på 1,6 kg. Om du däremot har tänkt fästa Wireless 1 på en gipsvägg eller i ett tak måste en skruv vara en träskruv (4 mm), som går igenom gipset och skruvas in minst 12 mm i en vertikal regel. Den andra skruven måste vara av en typ som är avsedd för gipsplattor.

För att komma åt anslutningsknappen och uttagen måste du först ta bort höljet. När du har anslutit kablarna och kontrollerat att den trådlösa anslutningen fortfarande är intakt drar du kablarna genom spåret och sätter på höljet igen.

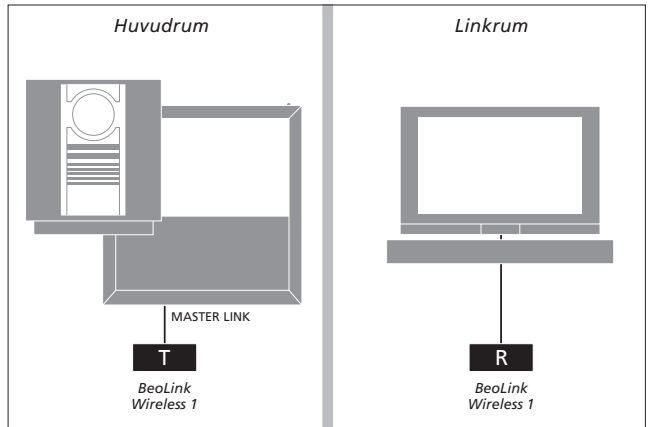
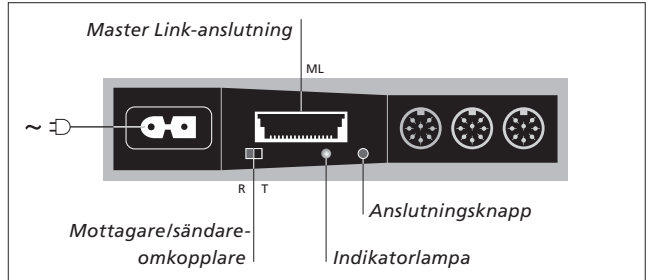
När du har satt på höljet skjuter du Wireless 1 på fästet på det sätt som visas.

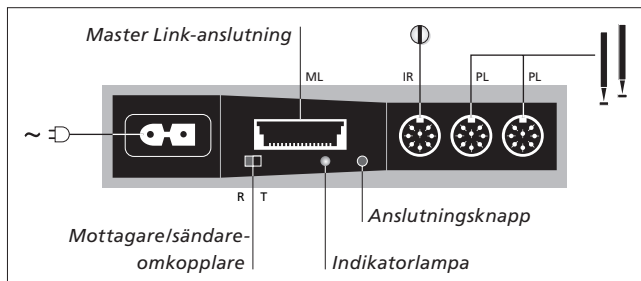
### Anslutningar – Master Link

**I huvudrummet:** Anslut sändaren till Master Link-uttaget på huvudsystemet. Anslut sedan både huvudsystemet och sändaren till elnätet.

**I linkrummet:** Anslut audio- eller videoprodukten till Master Link-uttaget på mottagaren. Anslut sedan både audio- eller videoprodukten och mottagaren till elnätet.

Kontrollera indikatorlampan på mottagaren för att säkerställa att anslutningen fortfarande fungerar. Om anslutningen har förlorats måste enheterna flyttas. Mottagaren går över i standbyläge efter ca 20 sekunder.



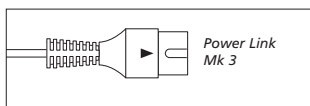
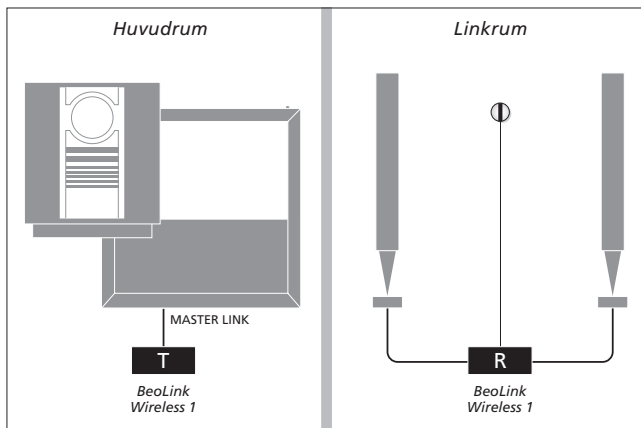


### Anslutningar – Power Link

I **huvudrummet**: Anslut sändaren till Master Link-uttaget på huvudsystemet. Anslut sedan både huvudsystemet och sändaren till elnätet.

I **linkrummet**: Anslut högtalarna till Power Link-uttagen på mottagaren. Anslut "IR-ögat" till uttaget märkt IR (om du vill ha information om "IR-ögat" och dess kabel kan du se s. 14). Anslut sedan både högtalarna och mottagaren till elnätet.

Kontrollera indikatorlampan på mottagaren för att se till att anslutningen fortfarande fungerar. Om anslutningen har försvunnit måste enheterna flyttas. Mottagaren går över i standbyläge efter ca 20 sekunder.

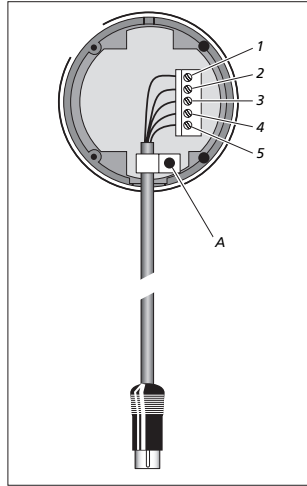


**Power Link-kablar:** *Kablarna måste vara av den särskilda typ som är märkta med en triangel på kontakten. Använd inte någon Power Link-kabel av äldre typ, eftersom detta orsakar missljud och därför inte ger bästa möjliga ljudkvalitet!*

**"IR-öga" – kabelanslutningar**

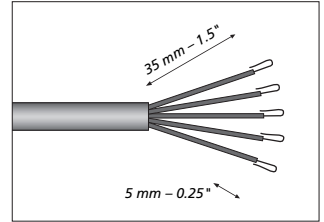
Det lilla cirkelformade "IR-ögat" går att skaffa hos en Bang & Olufsen-återförsäljare. Ett "IR-öga" måste användas i varje linkrumssystem. Använd kabeln som medföljer "IR-ögat" och anslut det på det sätt som beskrivs här:

- > Kapa kabeln till lämplig längd (från mottagaren till "IR-ögat") och skala av den på det sätt som visas.
- > Sätt i kabelns ände genom kabelklämman (A) och anslut ledarna till fästena inuti "IR-ögat" i den ordning som visas. Dra sedan åt klämman (A).
- > Sätt fast det bakre höljet och fäst "IR-ögat" på väggen enligt beskrivningen på nästa sida – och koppla sedan in kabeln i uttaget märkt IR på mottagaren.

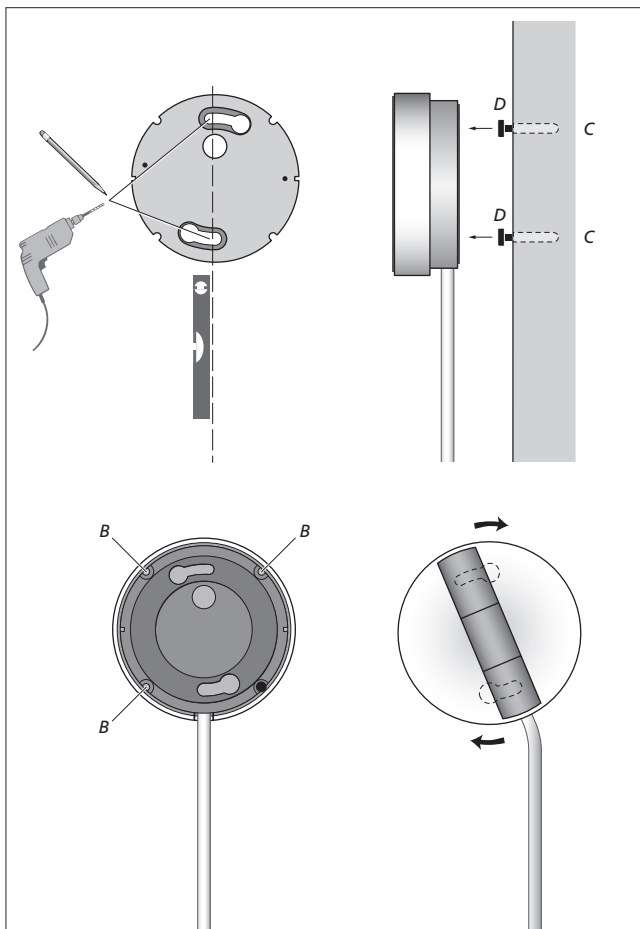


Anslut ledarna i kabeln till fästena inuti mottagaren i denna ordning:

- 1 = Gul
- 2 = Grå
- 3 = Grön
- 4 = Vit
- 5 = Brun



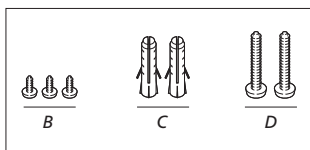
Skala av kabelns ände. Tvinna trådarna i varje ledare och böj dem bakåt.



### "IR-öga" – väggmontering

Om "IR-ögat" placeras i närheten av en dörr och på lämplig höjd kan du enkelt sätta på och stänga av enheten när du går in i eller lämnar rummet. På samma sätt kan du stänga av högtalarna när du pratar i telefon om den sitter nära telefonen.

- > Använd väggplattan som en mall för att märka ut hålen på väggen. Sätt i skruvarna och pluggarna, men låt de två skruvhuvudena sticka ut från väggen på det sätt som visas (C/D).
- > Sätt väggplattan bakpå "IR-ögat" och fäst den med de tre skruvarna (B).
- > Sätt in de två utstickande skruvhuvudena (D) i motsvarande "nyckelhål" och vrid "IR-ögat" medurs för att fästa det.



## Redo för användning...

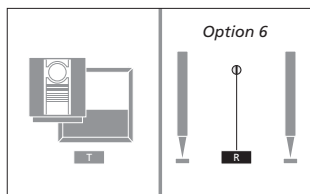
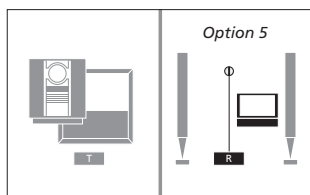
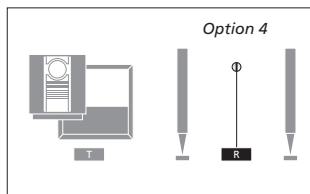
### Inställningsalternativ

När du har gjort alla anslutningar enligt beskrivningen på de föregående sidorna eller i handledningarna som medföljer dina linkrumsprodukter, kan du börja använda systemet. För att ditt system ska fungera korrekt, måste du dock välja inställningsalternativ för dina linkrumsprodukter.

På den här sidan kan du se vilket inställningsalternativ du ska använda för ditt Power Link-system. För information om inställningsalternativen för en linkrumsprodukt i ett Master Link-system, se handledningarna som medföljer produkterna.

*I ett Power Link-system ska något av följande alternativ användas för linkrumshögtalarna:*

- Option 0:** Används om du vill avaktivera styrning med fjärrkontrollen i linkrummet.
- Option 4:** Används om du installerar ett linkrumsystem i samma rum som huvudsystemet (till exempel i ett stort L-format rum med två separata lyssningsplatser).
- Option 5:** Används om du installerar en Bang & Olufsen-TV i linkrummet.
- Option 6:** Används i ett system med huvudsystemet i ett rum och linkrumssystemet i ett annat, enligt beskrivningen i denna handledning (detta är fabriksinställningen).





*Använd fjärrkontrollen Beo4 för att ställa in alternativet.*

*Hela systemet måste sättas i standby:*

- > Håll ned knappen **•** och tryck på **LIST**.
- > Släpp båda knapparna.
- > Tryck på **LIST** upprepade gånger tills **OPTION?** visas på Beo4-displayen. Tryck sedan på **GO**.
- > Tryck på **LIST** upprepade gånger tills det står **L.OPT** på Beo4-displayen och tryck sedan in rätt siffra (**0**, **4**, **5** eller **6**).

### **Trådlös störning**

Signaler mellan sändaren och mottagaren kan påverkas av andra apparater, exempelvis mikrovågsugnar eller trådlösa nätverk, liksom trådlösa telefonsystem i USA. Om störningar skulle inträffa, kan du försöka åtgärda dem genom en eller flera av följande åtgärder:

- Rikta om eller flytta mottagaren för att förbättra mottagningen.
- Öka avståndet mellan den störande utrustningen och mottagaren.
- Kontakta din Bang & Olufsen-återförsäljare om du behöver hjälp.



### **Avfall som utgörs av eller innehåller elektriska eller elektroniska produkter (WEEE) – Miljöskydd**

Europaparlamentet och Europeiska unionens råd har gett ut direktivet för avfall som utgörs av eller innehåller elektriska eller elektroniska produkter. Syftet med direktivet är att förhindra avfall från elektriska och elektroniska produkter och att främja återanvändning och materialåtervinning och andra former av återvinning av sådant avfall. Därmed berör direktivet producenter, distributörer och konsumenter.

WEEE-direktivet föreskriver att både tillverkare och slutkonsumenter ska behandla elektriska och elektroniska produkter och delar på ett miljömässigt säkert sätt och att produkterna och avfallet ska återanvändas eller återvinnas vad gäller deras material eller energi. Elektriska och elektroniska produkter och delar får inte slängas med vanligt hushållsavfall. Alla elektriska och elektroniska produkter och delar måste samlas in och slängas separat.

Produkter och utrustning som måste samlas in för återanvändning, materialåtervinning och andra former av återvinning är märkta med symbolen som visas.

Genom att kassera elektriska och elektroniska produkter via de insamlingsystem som finns i ditt land, skyddar du miljön, människors hälsa och bidrar till en klok och rationell användning av naturresurserna. Insamling av elektriska och elektroniska produkter och avfall förhindrar eventuell nedsmutsning av naturen med skadliga ämnen som kan finnas i elektriska och elektroniska produkter och utrustning. Din Bang & Olufsen-återförsäljare kan hjälpa dig och ge dig råd om hur du gör dig av med uttjänta elektriska och elektroniska produkter i ditt land.



*Den här produkten är i  
överensstämmelse med  
bestämmelserna i direktiven  
1999/5/EG och 2006/95/EG.*

*Denna produkt får användas i  
medlemsstater i EEG och EFTA.*

*Tekniska specifikationer, funktioner  
och användning av dessa kan ändras  
utan föregående meddelande!*

